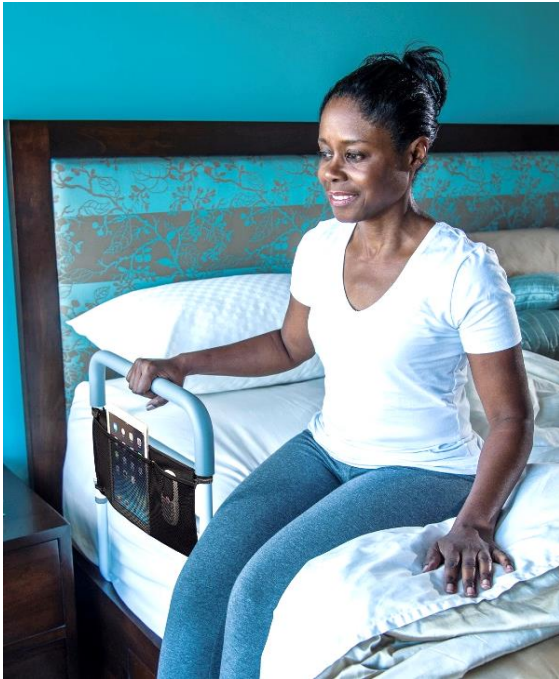


# strack

Patienten-  
und Pflegebedarf



Mehr Sicherheit zu Hause



# SUPERPOLE™

Die vertikale Haltestange SuperPole von Healthcraft ist die perfekte Lösung, um Ihnen mehr Sicherheit in allen Ihren Wohnräumen zu gewähren. Viele Einstellmöglichkeiten und ein schönes Design werden Sie überzeugen. Die Stange kann, ohne Bohrungen, zwischen beinahe allen Böden und Decken angebracht werden. Das rutschfeste Griffpolster, ohne Latex, garantiert eine maximale Griffsicherheit. Die Stange kann zusätzlich mit der SuperBar oder dem SuperTrapeze ausgestattet werden. Damit bieten sich noch mehr Anwendungsmöglichkeiten.



Selbstmontage

## EIGENSCHAFTEN

|                      |                                     |              |
|----------------------|-------------------------------------|--------------|
| Höhe Boden bis Decke | 236 bis 251 cm                      |              |
| Rohrdurchmesser      | 3.8 cm                              |              |
| Material             | Stahl                               |              |
| Ausführung           | Thermolackiert weiss antimikrobiell |              |
| Belastung maximal    | SuperPole 136 kg / HD 205 kg        |              |
| Artikel-Nr.          | SP-S                                | SuperPole    |
| Artikel-Nr.          | SP-HD                               | SuperPole-HD |

## DIMENSIONEN



## ZUSÄTZLICH ZUR SUPERPOLE ERHÄLTLICH

|              |               |
|--------------|---------------|
| SuperBar     | siehe Seite 4 |
| SuperTrapeze | siehe Seite 8 |

## ZUBEHÖR ZUR INSTALLATION DER SUPERPOLE

|                                      |               |
|--------------------------------------|---------------|
| UNI-FIT, Verlängerung für SuperPole  | siehe Seite 6 |
| SuperPole ULTRA                      | siehe Seite 6 |
| Verlängerung für Deckenbefestigung   | siehe Seite 6 |
| Befestigungsplatte für schräge Decke | siehe Seite 6 |

# SUPERBAR™

Dank dem Anbau der SuperBar wird die SuperPole zu einer noch vielseitigeren Hilfe und bietet horizontale sowie vertikale Unterstützung. Der horizontale Griff wird durch ein leichtes Anheben in die gewünschte Position gebracht und rastet in einer der 8 Positionen (alle 45°) ein. Ein sicheres Umsetzen ist somit gewährleistet. Hinsetzen und Aufstehen, sich Aufrichten oder sich Drehen wird dank der SuperBar wieder möglich.



Selbst-  
montage

## EIGENSCHAFTEN | DIMENSIONEN

|                       |                                     |                           |
|-----------------------|-------------------------------------|---------------------------|
| Länge Haltegriff      | 41 cm                               |                           |
| Rohrdurchmesser       | 3.8 cm                              |                           |
| Höhe Boden-Haltegriff | 61 bis 97 cm                        |                           |
| Positionen            | 8; verstellbar alle 45°             |                           |
| Material              | Stahl                               |                           |
| Ausführung            | Thermolackiert weiss antimikrobiell |                           |
| Belastung maximal     | SuperBar 136 kg / HD 205 kg         |                           |
| Artikel-Nr.           | SPB-S                               | SuperPole mit SuperBar    |
| Artikel-Nr.           | SPB-HD                              | SuperPole HD mit SuperBar |
| Artikel-Nr.           | SPB-AK                              | SuperBar Kit              |

### ZUBEHÖR zur Installation der SUPERPOLE

|                                      |               |
|--------------------------------------|---------------|
| UNI-FIT, Verlängerung für SuperPole  | siehe Seite 6 |
| Querverlängerung für Decke           | siehe Seite 6 |
| Befestigungsplatte für schräge Decke | siehe Seite 6 |



# ADVANTAGE RAIL™

Die Advantage Rail ist eine Haltestange, welche am Boden befestigt wird und Ihnen vertikale sowie horizontale Unterstützung bietet. Der horizontale Griff mit 8 Rast-Positionen, je eine pro 45°, erleichtert das Umsetzen. Die innovative Technologie der Advantage Rail ist die Lösung für mehr Selbstständigkeit zu Hause. Diese einzigartige Haltestange bietet Hilfe im Badezimmer, Wohnzimmer, Schlafzimmer oder an Stellen, an denen die SuperPole nicht angebracht werden kann.



Montage durch Fachperson

## EIGENSCHAFTEN

|                       |                                     |
|-----------------------|-------------------------------------|
| Rohrdurchmesser       | 3.8 cm                              |
| Länge Haltegriff      | 43 cm                               |
| Höhe Boden-Haltegriff | 76 bis 97 cm                        |
| Gesamthöhe            | 137 cm                              |
| Positionen            | 8; verstellbar alle 45°             |
| Material              | Stahl                               |
| Ausführung            | Thermolackiert weiss antimikrobiell |
| Belastung maximal     | Advantage Rail 136 kg / HD 205 kg   |

|             |         |                   |
|-------------|---------|-------------------|
| Artikel-Nr. | AR-T    | Advantage Rail    |
| Artikel-Nr. | AR-T-HD | Advantage Rail HD |

## DIMENSIONEN





**UNI-FIT, Verlängerung\***

Verlängerung für die SuperPole von 236-251 cm auf 251-305 cm

|                   |        |
|-------------------|--------|
| Belastung maximal | 136 kg |
| Artikel-Nr.       | SP-UF  |

**SUPERPOLE ULTRA \*\***

Die lange Version der SuperPole Länge von 305 bis 356 cm

|                   |          |
|-------------------|----------|
| Belastung maximal | 136 kg   |
| Artikel-Nr.       | SP-ULTRA |

\* NICHT für: SuperPole HD / SuperPole Ultra

\*\* NICHT kombinierbar mit: SuperBar / SuperTrapeze / Verlängerung Uni-Fit / Befestigungsplatte für schräge Decken



**VERLÄNGERUNG FÜR DECKENBEFESTIGUNG**

Verlängert die Befestigungsschiene Gesamtlänge 76 cm

|             |        |
|-------------|--------|
| Artikel-Nr. | SP-CPE |
|-------------|--------|

**BEFESTIGUNGSPLATTE \*\*\* FÜR SCHRÄGE DECKEN**

Adapter für schräge Decken von 0 bis 45° Durchmesser der Befestigungsplatte 46 cm.

Artikel-Nr. SP-ACP SuperPole mit Platte

|             |                       |
|-------------|-----------------------|
| Artikel-Nr. | SP-ACP-AK Platten-Kit |
|-------------|-----------------------|

\*\*\* NICHT kombinierbar mit: SuperTrapeze / SuperPole HD / SuperPole Ultra / Verlängerung Deckenbefestigung.



# DEPENDA-BAR™

Die Dependa-Bar ist eine Hilfe für Ihr Badezimmer. Die Haltestange und der mehrfach verstellbare, ergonomische Griff ermöglicht es Ihnen, sicher in die Badewanne einzusteigen und sich darin zu bewegen. Sie können sich auf dem Griff abstützen und in aller Sicherheit zum Beispiel die Wassertemperatur verstellen oder Füße und Beine waschen. Die Dependa-Bar gibt Ihnen Sicherheit und Unterstützung. Bei Nichtgebrauch kann sie an die Wand gedreht werden.

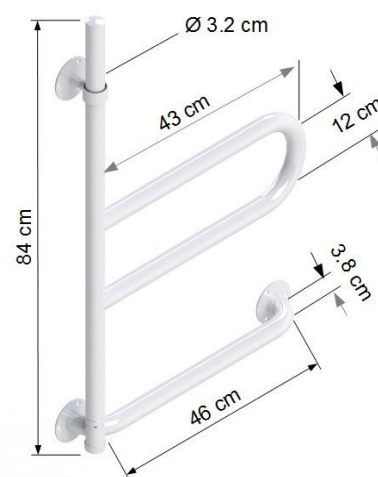


Montage durch  
Fachperson

## EIGENSCHAFTEN DIMENSIONEN

|                                |                     |                      |
|--------------------------------|---------------------|----------------------|
| Rohrdurchmesser                | 3.2 cm              |                      |
| Länge verstellbarer Haltebügel | 43 cm               |                      |
| Positionen                     | verstellbar pro 45° |                      |
| Länge feste Haltestange        | 46 cm               |                      |
| Material                       | Inox weiss          |                      |
| Belastung maximal              | 147 kg              |                      |
| Ausführung                     | PCW                 | Thermolackiert weiss |
|                                | SK                  | Geriffelt            |

|             |           |             |
|-------------|-----------|-------------|
| Artikel-Nr. | DB-18-PCW | Dependa-Bar |
| Artikel-Nr. | DB-18-SK  | Dependa-Bar |



# SUPERTRAPEZE™

Das SuperTrapeze ist eine wertvolle Ergänzung der SuperPole für mehr Unterstützung und Sicherheit im Bett. Seine innovative Form mit den beiden rutschsicheren und leicht versetzten Griffen ermöglicht es, sich mit besser verteiltem Kraftaufwand von der liegenden in die sitzende Position zu verlagern. Das SuperTrapeze kann bei Nichtgebrauch einfach abgehängt werden.



## EIGENSCHAFTEN

|                    |                                |
|--------------------|--------------------------------|
| Länge Schlaufe     | max. 74 cm                     |
| Länge Ausleger     | 43 cm                          |
| Material           | Stahl                          |
| Ausführung         | Lackiert weiss antimikrobiell  |
| Belastung maximal* | SuperPole 136 kg/Trapeze 68 kg |

\*Max. Belastung 136kg gilt nur für SuperPole

\*Max. Zugbelastung 68 kg für das Trapez, darf nicht überschritten werden.

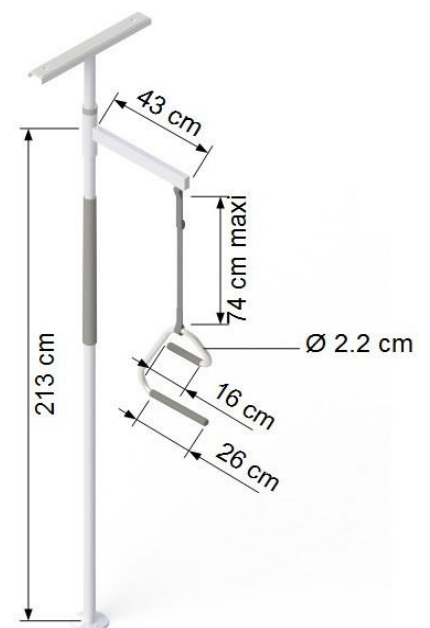
|             |        |                            |
|-------------|--------|----------------------------|
| Artikel-Nr. | STP-S  | SuperPole mit SuperTrapeze |
| Artikel-Nr. | STP-AK | SuperTrapeze-Kit           |

## ZUBEHÖR ZU SUPERTRAPEZE

|                                    |               |
|------------------------------------|---------------|
| Verlängerung für Deckenbefestigung | siehe Seite 6 |
|------------------------------------|---------------|

Selbstmontage

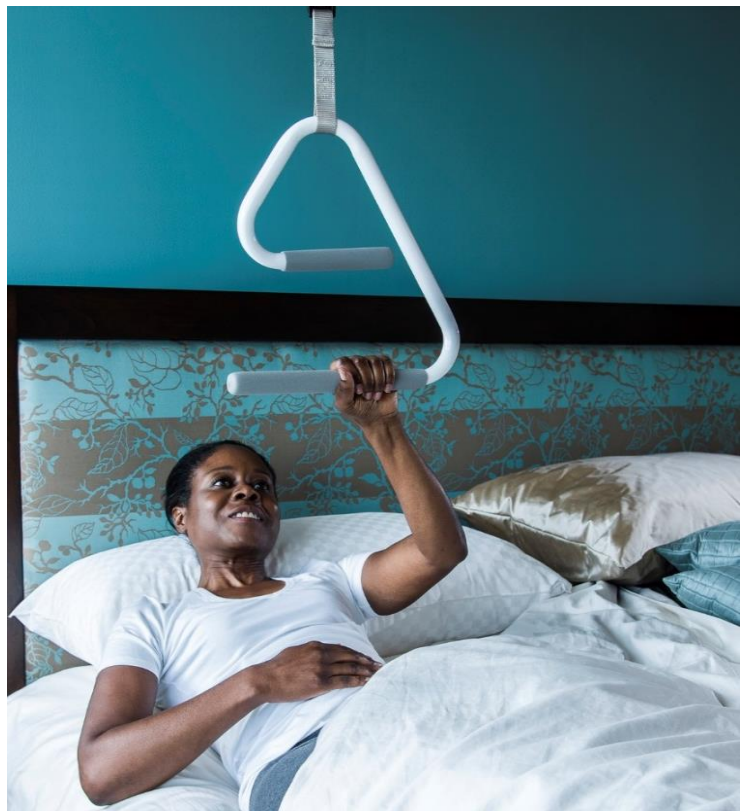
## DIMENSIONEN





# e2 TRAPEZE™

Das e2-Trapeze bietet Ihnen die gleiche Hilfestellung wie das SuperTrapeze; nur die Befestigung ist verschieden. Es wird eine Querstange an der Decke befestigt, der dazugehörige Befestigungshaken wird eingehängt und die Schlaufe des e2-Trapezes daran befestigt. Damit kann das e2-Trapeze zur Seite geschoben oder bei Nichtgebrauch abgehängt werden.



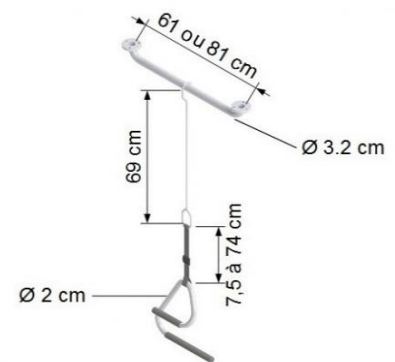
## EIGENSCHAFTEN

|  |                                     |
|--|-------------------------------------|
| Länge Fixierstange   | 61 oder 81 cm                       |
| Länge Haken  | 69 cm                               |
| Länge Schlaufe   | 74 cm                               |
| Material   | Stahl                               |
| Ausführung   | Thermolackiert weiss antimikrobiell |
| Belastung maximal*   | 68 kg                               |
| * die maximale Zugbelastung von 68 kg auf dem e2-TRAPEZE darf nicht überschritten werden |                                     |
| * maximale Belastung Fixierstange 136 kg   |                                     |

Montage durch Fachperson

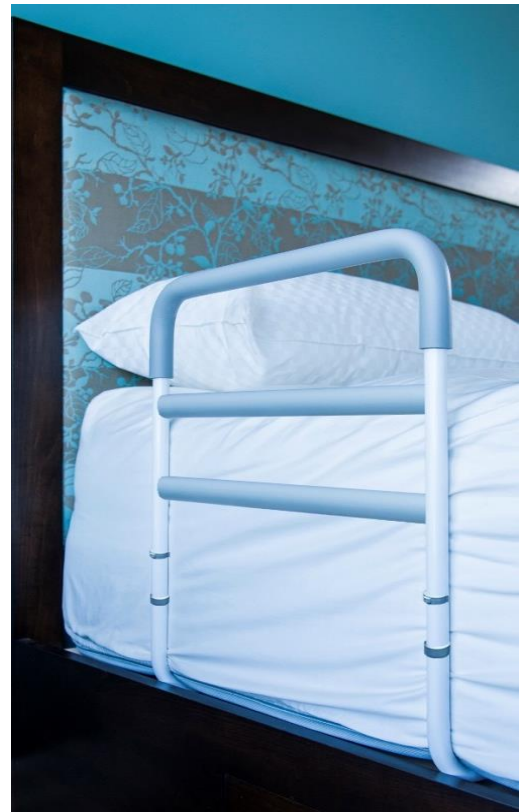
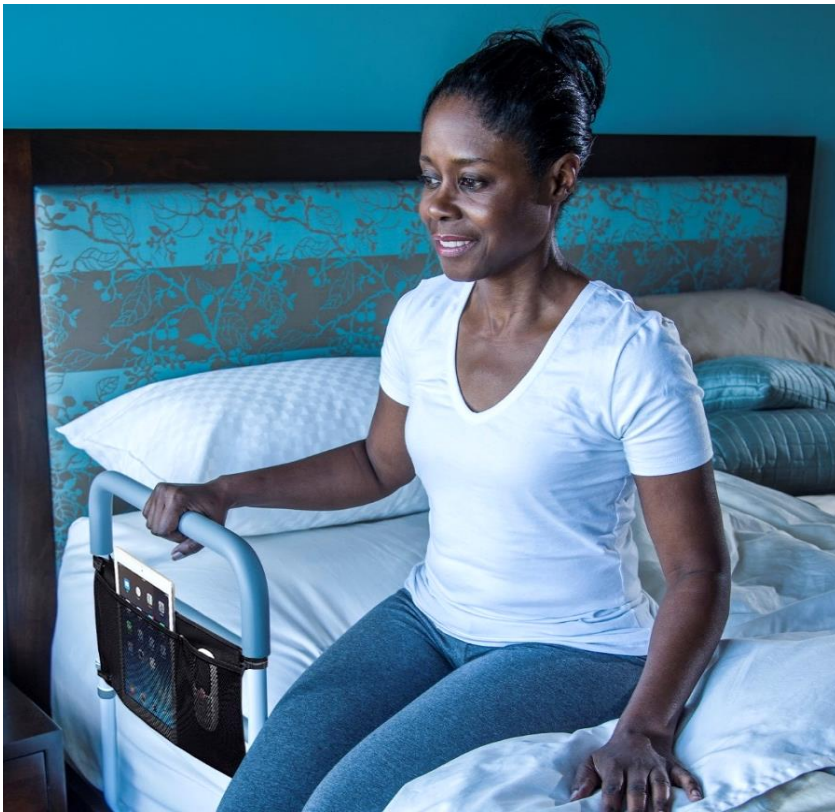
## DIMENSIONEN

|             |           |                                   |
|-------------|-----------|-----------------------------------|
| Artikel-Nr. | STP-CM-24 | e2-Trapeze mit Fixierstange 61 cm |
| Artikel-Nr. | STP-CM-32 | e2-Trapeze mit Fixierstange 81 cm |
|             |           |                                   |
|             |           |                                   |
|             |           |                                   |
|             |           |                                   |



# ASSISTA-RAIL™

Der Assista-Rail ist die ideale Lösung, wenn Sie Hilfe oder Unterstützung benötigen, um sich im Bett zu drehen oder aufzustehen. Er wird zwischen Lattenrost und Matratze geschoben und mit einem Gurt gesichert. Einfach in der Höhe verstellbar kann er für diverse Matratzenhöhen verwendet werden. Der Assista-Rail hat eine Seitentasche, damit Sie Ihre wichtigsten Dinge in Griffnähe haben.



## EIGENSCHAFTEN

|                   |                                     |
|-------------------|-------------------------------------|
| Rohrdurchmesser   | 3.2 cm                              |
| Breite            | 44 cm                               |
| Höhe              | 41-56 cm                            |
| Material          | Stahl                               |
| Ausführung        | Thermolackiert weiss antimikrobiell |
| Belastung maximal | 136 kg                              |

|             |                |         |                      |
|-------------|----------------|---------|----------------------|
| Artikel-Nr. | 1 Stk.         | AST-S-1 | Assista-Rail 1 Stk.  |
| Artikel-Nr. | Set mit 4 Stk. | AST-S-4 | Assista-Rail 4er-Set |

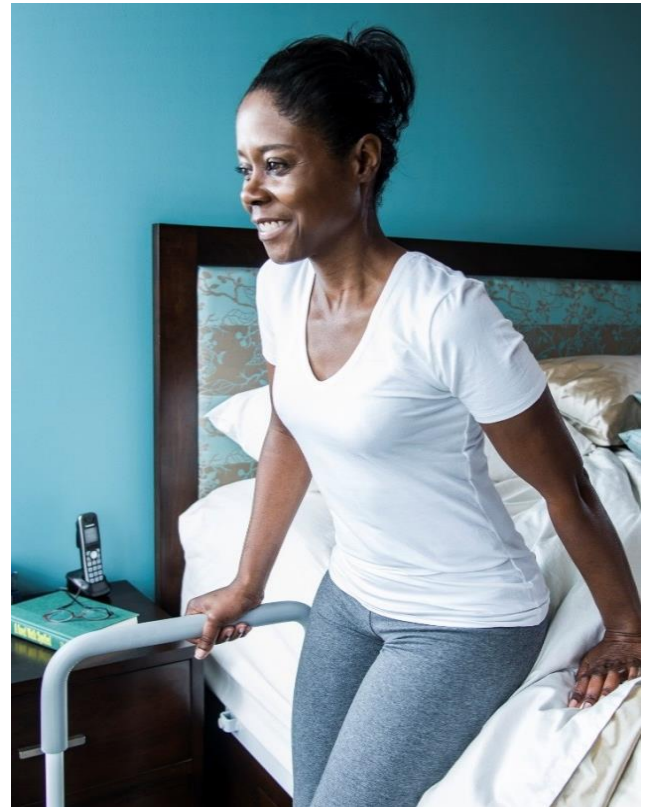
## DIMENSIONEN



Selbst-  
montage

# SMART-RAIL™

Der neuartige Smart-Rail wird Ihnen, dank den zwei möglichen Positionen, das Aufstehen erleichtern. Geschlossen, parallel zum Bett, erleichtert er Ihnen das Positionieren und Drehen im Bett. Offen ausgeschwenkt unterstützt er die Bewegung in eine Aufrechte Position. Der Smart-Rail wird zwischen Lattenrost und Matratze geschoben und mit einem Gurt gesichert.

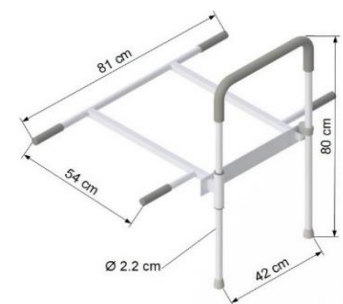


## EIGENSCHAFTEN

|                   |                                     |
|-------------------|-------------------------------------|
| Rohrdurchmesser   | 3.2 cm                              |
| Breite            | 42 cm                               |
| Höhe              | 80 cm                               |
| Material          | Stahl                               |
| Ausführung        | Thermolackiert weiss antimikrobiell |
| Belastung maximal | 136 kg                              |

Selbstmontage

## DIMENSIONEN

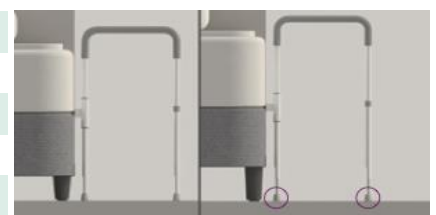


|             |      |            |
|-------------|------|------------|
| Artikel-Nr. | SR-S | Smart-Rail |
|-------------|------|------------|

## ZUBEHÖR ZU SMART-RAIL

|                      |   |  |
|----------------------|---|--|
| Höhen-Verlängerungen | zur Erhöhung der Stange von 80 cm bis 88 cm |  |
|----------------------|---|--|

|             |       |                         |
|-------------|-------|-------------------------|
| Artikel-Nr. | SR-LE | Verlängerung Smart-Rail |
|-------------|-------|-------------------------|







**strack** Patienten-  
und Pflegebedarf

Strack AG                      052 630 31 60  
Ebnatstrasse 125            www.strack.ch  
8200 Schaffhausen        info@strack.ch

Import: **PromediTec SA**  
Chemin de Praz-Lau 1  
1033 Cheseaux-sur-Lausanne  
Tel. 021 731 54 72/ Fax 021 731 54 18  
info@promeditec.ch  
www.promeditec.ch